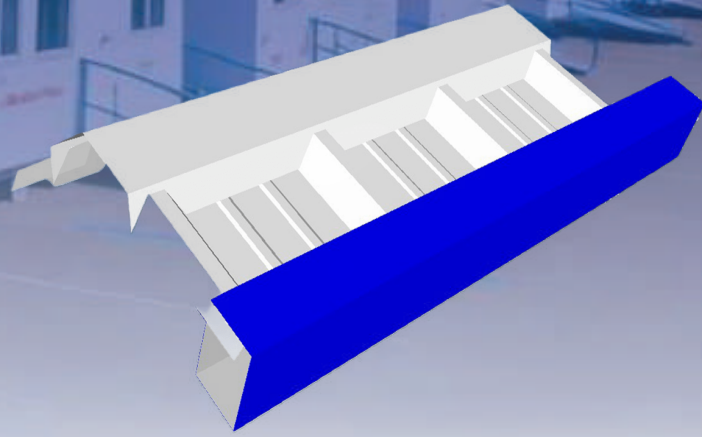


ACCESORIOS CANALETA

EN ACERO ALUZINC

Son accesorios fabricados con el mismo material Aluzinc para el panel termoacústico, conocidos como accesorios para techos, de cierre, fijación o sellado, con medidas de acuerdo al pedido de las medidas del cliente, como de los anchos referenciales de los paneles. Fabricados a medidas estándar y medidas especiales de acuerdo a requerimiento del cliente.



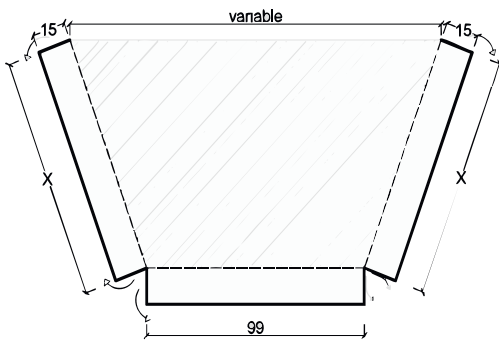
Características

Longitud Hasta 3m

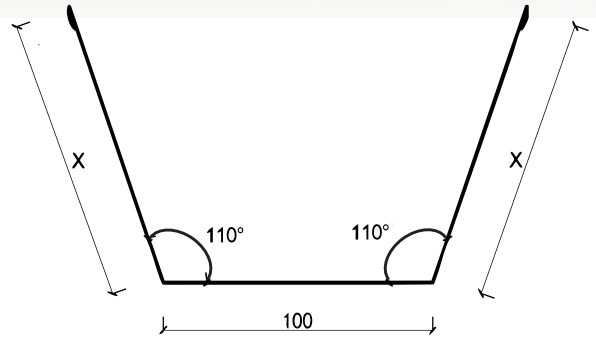
Laminas de acero Contraplacado de acero aluzinc ASTM A792 PRE-PINTADO AZ 80-100

Espesor de acero 0.40 - 0.50 mm

Pintura 5 micras de epóxico sobre 20 micras pintura poliester

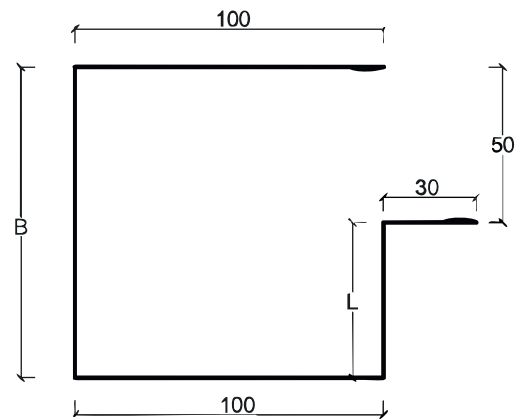


CANAleta DE LLUVIA PARA COBERTURA CURVA



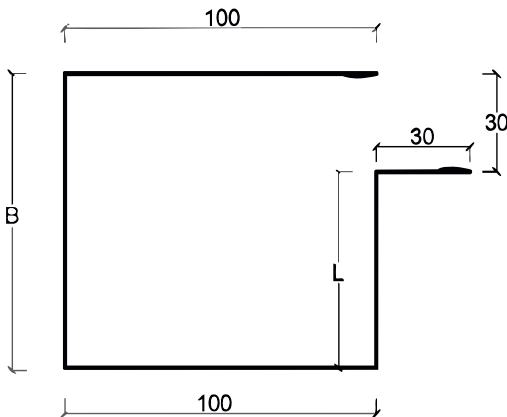
	Costa	Sierra	Selva
X	100	150	200
D	320	420	520

CANAleta DE LLUVIA PARA TR4



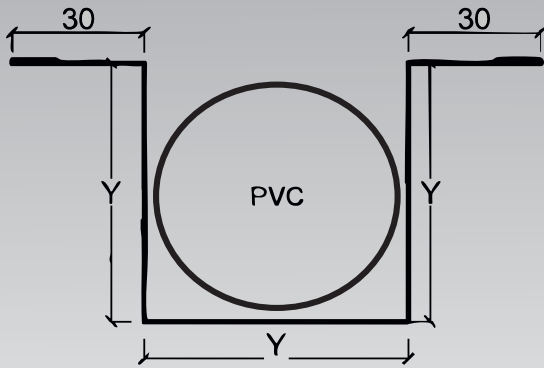
	Costa	Sierra	Selva
B	100	150	200
L	50	100	150
D	400	500	600

CANAleta DE LLUVIA PARA TR5



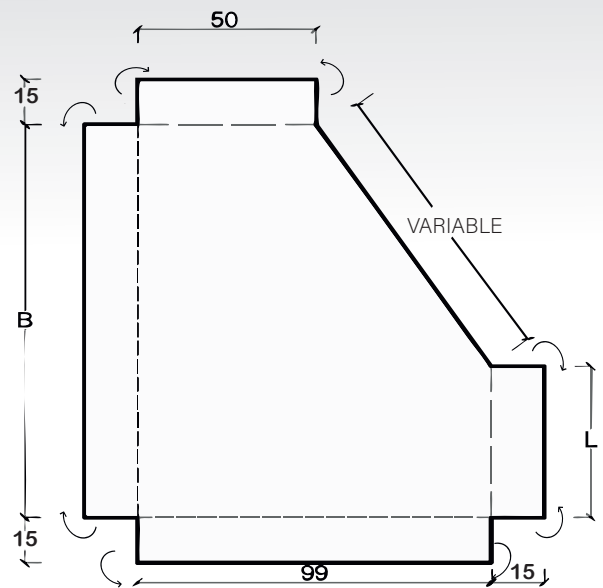
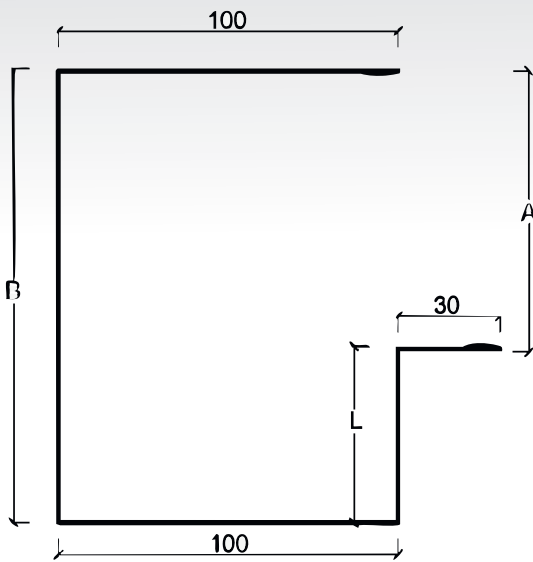
	Costa	Sierra	Selva
B	90	140	190
L	60	110	160
D	400	500	600

TAPA PARA BAJADA DE LLUVIA PVC



	PVC 2"	PVC 3"	PVC 4"
Y	60	90	120
D	260	350	440

CANALETA DE LLUVIA PARA PANEL TECHO



		25 mm	30 mm	40 mm	50 mm	75 mm	80 mm	100 mm	125 mm	150 mm	200 mm	250 mm
A		28 mm	33 mm	43 mm	53 mm	78 mm	83 mm	103 mm	128 mm	153 mm	203 mm	253 mm
B	COSTA	130 mm	130 mm	140 mm	150 mm	175 mm	180 mm	200 mm	225 mm	250 mm	300 mm	350 mm
	SIERRA	165 mm	165 mm	175 mm	185 mm	205 mm	210 mm	230 mm	255 mm	280 mm	330 mm	380 mm
	SELVA	215 mm	215 mm	225 mm	235 mm	240 mm	240 mm	250 mm	275 mm	300 mm	350 mm	400 mm
D	COSTA	435 mm	430 mm	440 mm	450 mm	475 mm	480 mm	500 mm	525 mm	550 mm	600 mm	650 mm
	SIERRA	505 mm	500 mm	510 mm	520 mm	535 mm	540 mm	560 mm	585 mm	610 mm	660 mm	710 mm
	SELVA	605 mm	600 mm	610 mm	620 mm	605 mm	600 mm	600 mm	625 mm	650 mm	700 mm	750 mm

Colores



**Av. La roncadora de
Sta. Clara - Lima**



Coberconstrucciones



957 038 305 - 970 523 299