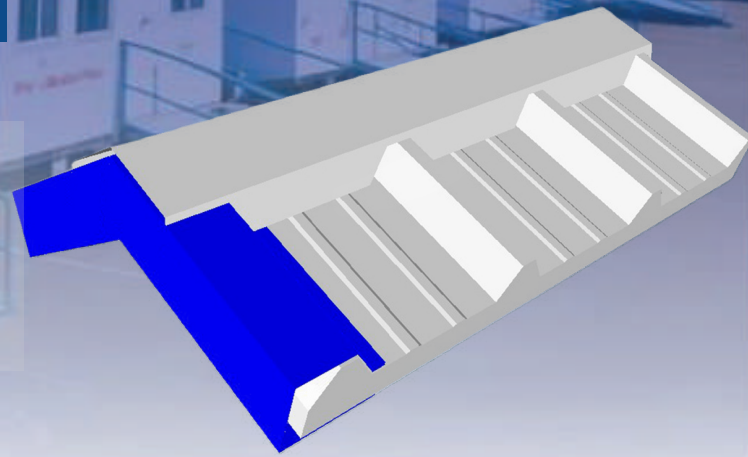


# ACCESORIOS TEATINAS

## EN ACERO ALUZINC

Son accesorios fabricados con el mismo material Aluzinc para el panel termoacústico, conocidos como accesorios para techos, de cierre, fijación o sellado, con medidas de acuerdo al pedido de las medidas del cliente, como de los anchos referenciales de los paneles. Fabricados a medidas estándar y medidas especiales de acuerdo a requerimiento del cliente.



### Características

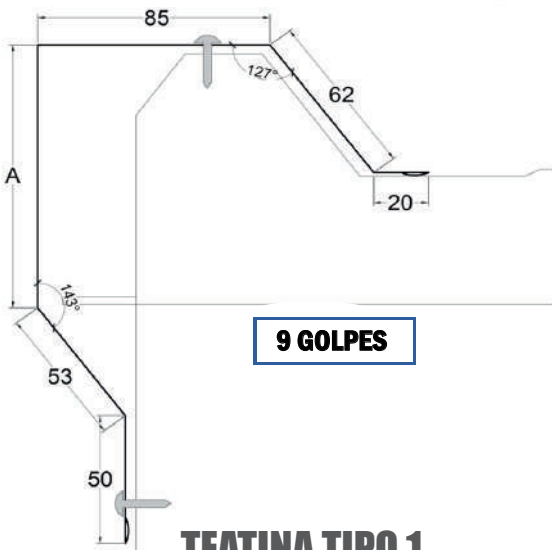
**Longitud** Hasta 3m

**Espesor de acero** 0.40 - 0.50 mm

**Laminas de acero** Contraplacado de acero aluzinc ASTM A792 PRE-PINTADO AZ 80-100

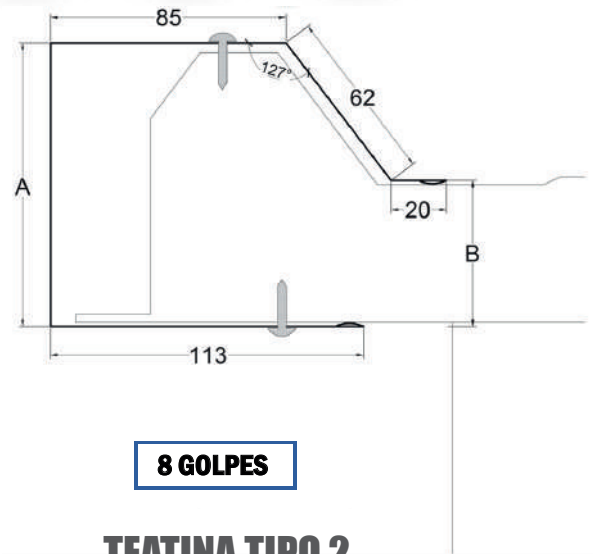
**Pintura** 5 micras de epóxico sobre 20 micras pintura poliester

### Colores



**9 GOLPES**

**TEATINA TIPO 1**  
IDEAL PARA CAMPERS



**8 GOLPES**

**TEATINA TIPO 2**  
IDEAL PARA MÓDULOS

	25 mm	30 mm	40 mm	50 mm	75 mm	80 mm	100 mm	125 mm	150 mm	200 mm	250 mm
<b>A</b>	78 mm	83 mm	93 mm	103 mm	128 mm	133 mm	153 mm	178 mm	203 mm	253 mm	303 mm
<b>B</b>	28 mm	33 mm	43 mm	53 mm	78 mm	83 mm	103 mm	128 mm	153 mm	203 mm	253 mm
<b>D</b>	<b>tipo 1</b>	286 mm	291 mm	301 mm	311 mm	336 mm	341 mm	361 mm	386 mm	411 mm	461 mm
	<b>tipo 2</b>	378 mm	383 mm	393 mm	403 mm	428 mm	433 mm	453 mm	458 mm	483 mm	533 mm



**Av. La roncadora de  
Sta. Clara - Lima**



**Coberconstrucciones**



**957 038 305 - 970 523 299**