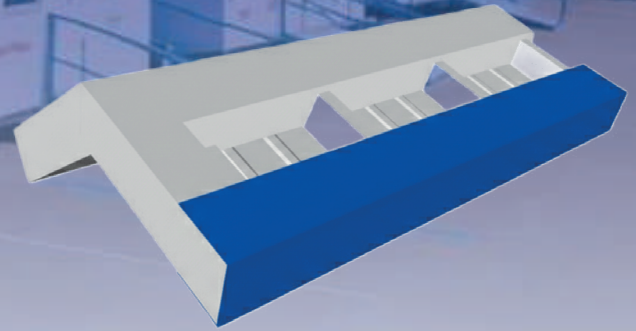


ACCESORIOS CENEFAS

EN ACERO ALUZINC

Son accesorios fabricados con el mismo material Aluzinc para el panel termoacústico, conocidos como accesorios para techos, de cierre, fijación o sellado, con medidas de acuerdo al pedido de las medidas del cliente, como de los anchos referenciales de los paneles. Fabricados a medidas estándar y medidas especiales de acuerdo a requerimiento del cliente.



Características

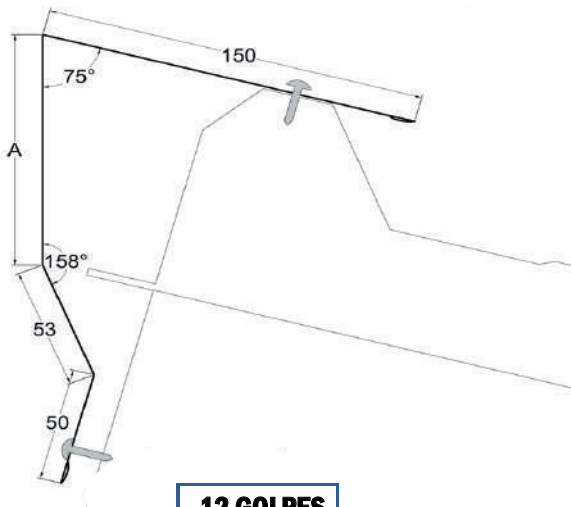
Longitud Hasta 3m

Espesor de acero 0.40 - 0.50 mm

Laminas de acero Contraplacado de acero aluzinc ASTM A792 PRE-PINTADO AZ 80-100

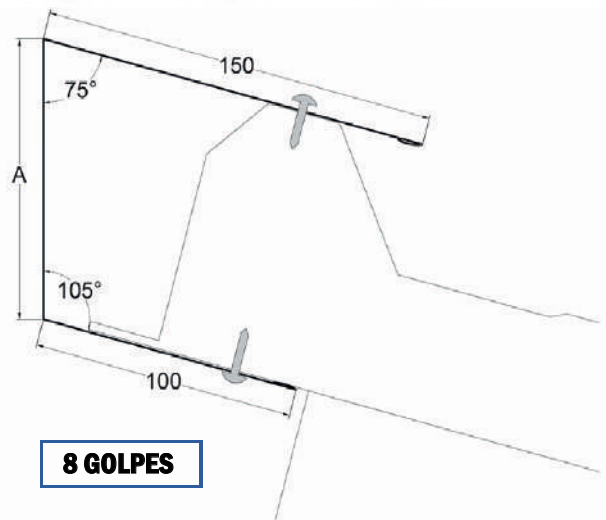
Pintura 5 micras de epóxico sobre 20 micras pintura poliéster

Colores



12 GOLPES

**CENEFA TIPO 2
IDEAL PARA CAMPERS**



8 GOLPES

**CENEFA TIPO 2
IDEAL PARA MÓDULOS**

	25 mm	30 mm	40 mm	50 mm	75 mm	80 mm	100 mm	125 mm	150 mm	200 mm	250 mm	
A	78 mm	83 mm	93 mm	103 mm	128 mm	133 mm	153 mm	178 mm	203 mm	253 mm	303 mm	
D	tipo 1	351 mm	356 mm	366 mm	376 mm	401 mm	406 mm	426 mm	451 mm	476 mm	526 mm	576 mm
	tipo 2	348 mm	353 mm	363 mm	373 mm	398 mm	403 mm	423 mm	448 mm	473 mm	523 mm	573 mm



**Av. La roncadora de
Sta. Clara - Lima**



Coberconstrucciones



957 038 305 - 970 523 299