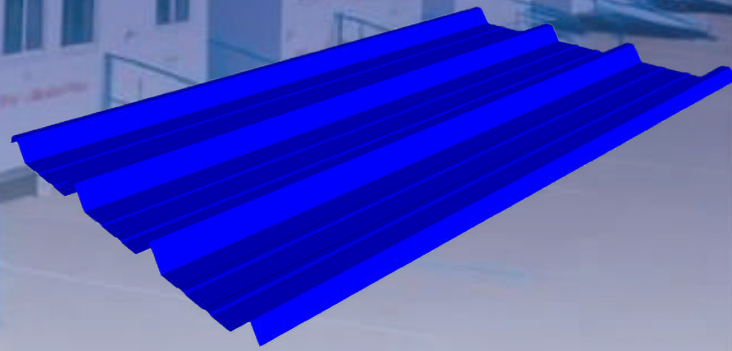


COBERTURAS RECTAS TR4-TR5

EN ACERO ALUZINC

Conocidos también como calaminon o calaminas, paneles trapezoidales, coberturas, láminas, zincalum o galvalume de aluzinc. Utilizados para la construcción de oficinas, colegios, hospitales, naves industriales, campamentos mineros, centros comerciales, casetas, cámaras de conservación, almacenes de alimentos, laboratorios.



Características

Longitud Según pedido hasta 12 m

Espesor de acero 0.30-0.35-0.40-0.45-0.50 mm

Laminas de acero Contraplacado de acero aluzinc ASTM A792 Pre-pintado AZ comercial

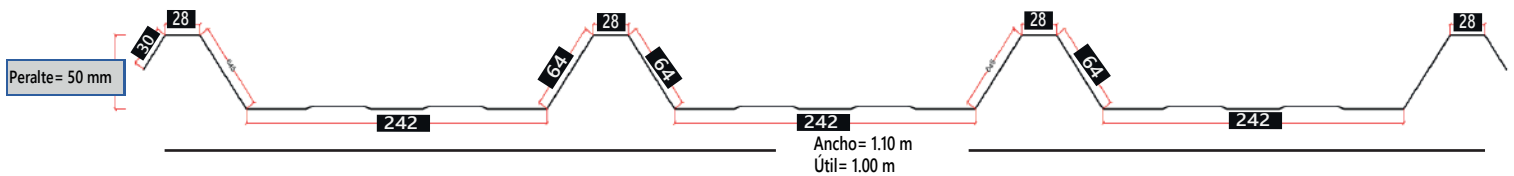
Pintura 5 micras de epóxico sobre 20 micras pintura poliéster

Ventajas

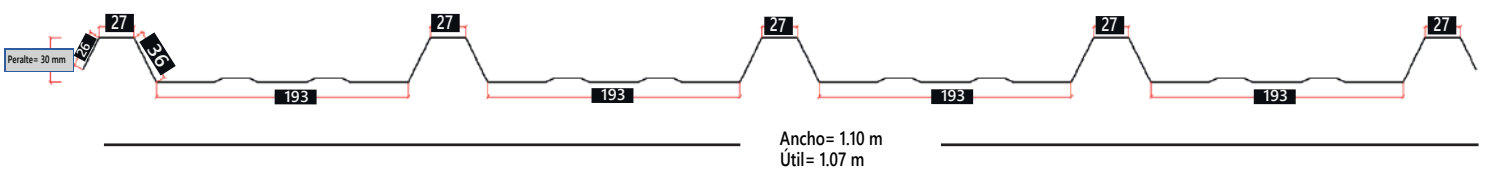
La plancha de acero con revestimiento de Aluzinc, diseño trapezoidal y valles reforzados, ofrece una solución estructural ideal para aplicaciones verticales y horizontales en obras de construcción. Este material permite desarrollar edificaciones económicas, resistentes y duraderas.

- ✓ Fácil de transportar e instalar.
- ✓ Resistente a la corrosión.
- ✓ Eliminación de traspaes longitudinales.
- ✓ Material ligero y durable.
- ✓ Mantenimiento mínimo.
- ✓ Los paneles se fabrican según los requerimientos del proyecto en diferentes tamaños y espesores.

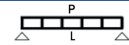
COBERTURA TR4

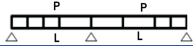


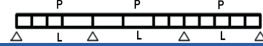
COBERTURA TR5



Capacidad de cargas vs separación de apoyos

Espesor	Resistencia térmica	Peso							
			1.00 m	1.25 m	1.50 m	2.00 m	2.50 m	2.75 m	3.00 m
0.35	3.35	P=Kg/m	266	169	117	64	40	31	-
0.40	4.40	P=Kg/m	342	218	150	82	51	40	-
0.50	5.25	P=Kg/m	419	266	183	101	63	49	36

Espesor	Resistencia térmica	Peso							
			1.00 m	1.25 m	1.50 m	2.00 m	2.50 m	2.75 m	3.00 m
0.35	3.35	P=Kg/m	266	169	117	64	40	32	-
0.40	4.40	P=Kg/m	342	218	150	82	51	42	34
0.50	5.25	P=Kg/m	419	266	183	101	63	51	42

Espesor	Resistencia térmica	Peso							
			1.00 m	1.25 m	1.50 m	2.00 m	2.50 m	2.75 m	3.00 m
0.35	3.35	P=Kg/m	334	212	146	81	51	41	34
0.40	4.40	P=Kg/m	429	273	188	104	65	53	44
0.50	5.25	P=Kg/m	525	334	230	127	80	65	54

*Esta tabla es solo una guía, depende el usos que se le de.

Colores



Aplicaciones



Revestimientos
y divisiones
interna
de viviendas



Colegios,
mercados y
hospitales



Módulos móviles
y expandibles



Cámaras de
refrigeración
y
conservación

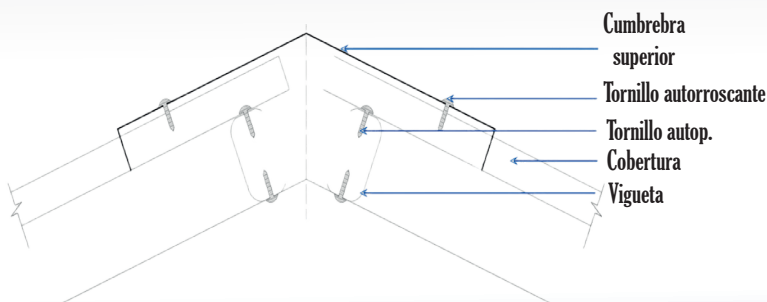


Naves industria-
les, fábricas
y almacenes

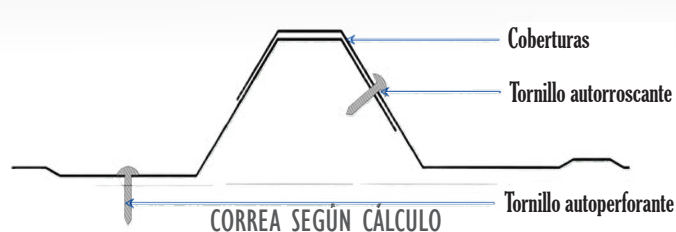


Oficinas y
auditorios

FIJACIÓN DE CUMBREBRA



FIJACIÓN DE TECHO



SOLICITE UNA COTIZACIÓN



Av. La roncadora de
Sta. Clara - Lima



957 038 305
970 523 299



Coberconstrucciones
www.coberconstrucciones.com



ENVÍOS A TODO
EL PERÚ