

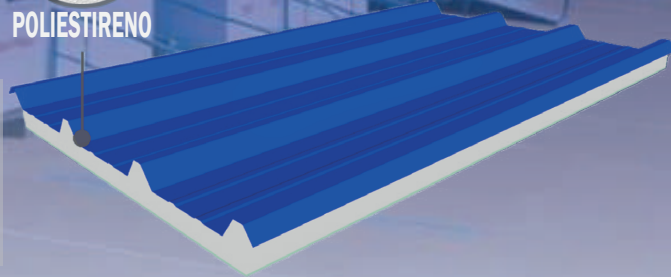
TERMO PANEL PARA TECHO

CON RELLENO DE POLIESTIRENO - POL

Conocido también como panel sandwich, termotecho o panel acústico para techo Utilizados para la construcción de oficinas, colegios, hospitales, naves industriales, campamentos mineros, centros comerciales, casetas, cámaras de conservación, almacenes de alimentos, laboratorios.



POLIESTIRENO



LIGERO DE PESO



AISLANTE TÉRMICO Y ACÚSTICO

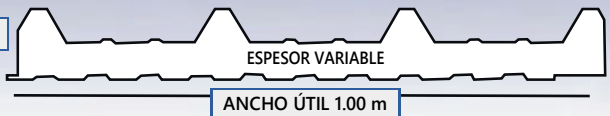


RESISTENTE A LA HUMEDAD

MODELO 1: HASTA 10 m
8 NERVADURAS INFERIORES



MODELO 2: HASTA 12 m
11 NERVADURAS INFERIORES



Ventajas

- El panel techo está compuesto por una lámina recta y otra trapezoidal en Aluzinc pre-pintado unidas por un núcleo de poliestireno expandido (EPS). Cumple la función de cobertura con un diseño apropiado para los impactos del medio ambiente, sin perder sus propiedades termo aislantes.
- ✓ Fácil de transportar e instalar.
- ✓ Resistente a la corrosión y decoloración
- ✓ Aislante térmico y anti-ruido.
- ✓ Material ligero.
- ✓ Mantenimiento mínimo.
- ✓ Fabricación según requerimientos del proyecto.

Características

Ancho útil	Hasta 1.00 m
Longitud	Según pedido hasta 12 m
Láminas de acero	Contraplacado de acero aluzinc ASTM A792 pre-pintado AZ comercial
Espesor de acero	0.35-0.40-0.45-0.50 mm
Pintura	20 micras pintura poliéster sobre 5 micras primer epóxico
Núcleo	Poliestireno expandido EPS
Espesor de Núcleo	25, 30, 40, 50, 75, 80, 100, 125, 150, 200, 250 mm
Densidad	D 18-20 Kg/m ³
Conductividad	0.036 W/m-K

Capacidad de cargas vs separación de apoyos

Espesor	Resistencia térmica	Peso	Carga puntual (P)						
			L(m)=	1.00	1.50	2.00	2.50	3.00	3.50
mm	W/m ² K	Kg/m ²	P=Kg/m	170	114	83	53	37	-
30-50*	0.63	8.57	P=Kg/m	360	133	106	73	53	41
75-100	0.44	9.62	P=Kg/m	509	260	224	176	140	115
125-200	0.24	11.47	P=Kg/m						

Espesor	Resistencia térmica	Peso	Carga distribuida (P)						
			L(m)=	1.00	1.50	2.00	2.50	3.00	3.50
mm	W/m ² K	Kg/m ²	P=Kg/m	137	91	68	49	34	-
30-50*	0.63	8.57	P=Kg/m	227	148	108	84	69	57
75-100	0.44	9.62	P=Kg/m	225	146	107	83	67	56
125-200	0.24	11.47	P=Kg/m						

Espesor	Resistencia térmica	Peso	Carga distribuida (P)						
			L(m)=	1.00	1.50	2.00	2.50	3.00	3.50
mm	W/m ² K	Kg/m ²	P=Kg/m	142	95	71	57	42	31
30-50*	0.63	8.57	P=Kg/m	259	169	124	97	79	67
75-100	0.44	9.62	P=Kg/m	257	168	123	96	78	65
125-200	0.24	11.47	P=Kg/m						

*Tabla desarrollada para paneles a base de acero (0.40-0.50).

*Longitud máxima para paneles de espesor 30 mm (5m) y 50 mm (10m).

Colores



Aplicaciones



**Revestimientos
y divisiones
interna
de viviendas**



**Colegios,
mercados y
hospitales**



**Módulos móviles
y expandibles**



**Cámaras de
refrigeración
y
conservación**

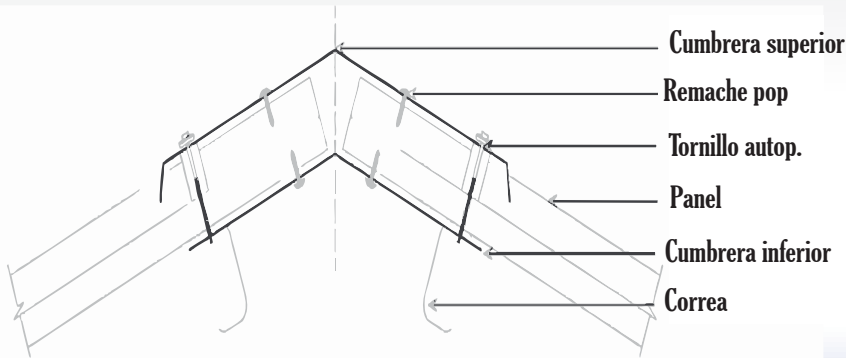


**Naves industria-
les, fábricas
y almacenes**

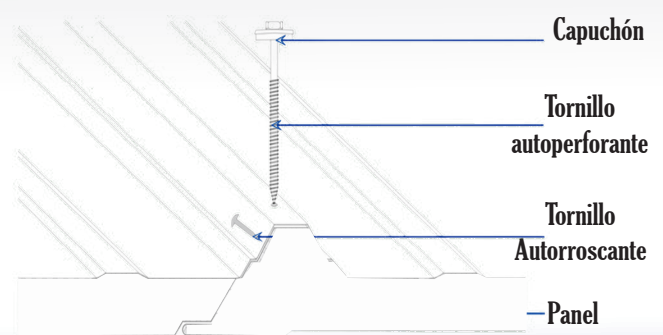


**Oficinas y
auditorios**

FIJACIÓN CUMBRERA



FIJACIÓN DE TECHO



SOLICITE UNA COTIZACIÓN



**Av. La roncadora de
Sta. Clara - Lima**



**957 038 305
970 523 299**



**Coberconstrucciones
www.coberconstrucciones.com**



**ENVÍOS A TODO
EL PERÚ**